



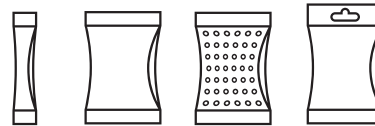
**EFFICIENT SERIES OF FLEXIBLE AND ADAPTABLE SINGLE LANE PACKAGING MACHINES IDEAL FOR THE PACKING OF LOOSE AND LIQUID PRODUCTS.**

EFFIZIENTE BAUREIHE VARIABLER UND FLEXIBLER EINZELTUBUS-VERPACKUNGSMASCHINE ZUM VERPACKEN VON SCHÜTTGUT UND FLÜSSIGKEITEN.



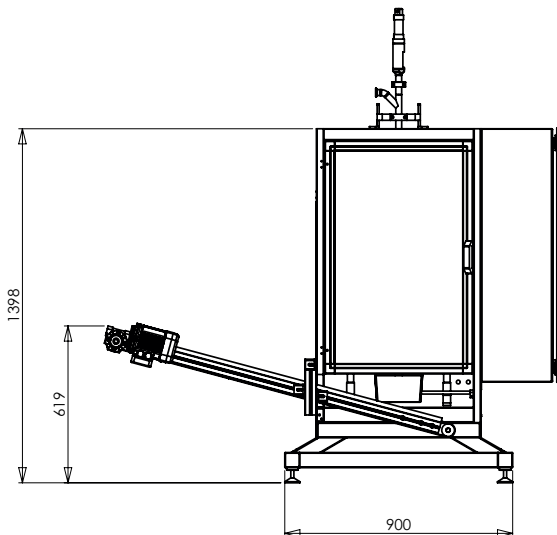
**TECHNICAL SPECIFICATIONS / TECHNISCHE DATEN**

<b>Maximum foil width /</b> Maximale Folienbreite	<b>1000 mm</b>
<b>Bag dimensions /</b> Beutelmaße	<b>width / Breite 10-140 mm</b> <b>adjustable length / anpassbare Länge</b> <b>50-250 mm</b>
<b>Number of tubes /</b> Anzahl der Tubusse	<b>1</b>
<b>Maximum output /</b> Maximale Leistung	<b>60 cycles/min. (depending on packed product), up to 60 bags/min. /</b> 60 Zyklen/min. (abhängig vom Produkt), bis zu 60 Beutel/min.
<b>Weight /</b> Gewicht	<b>500 kg w/o dosing equipment / ohne</b> Dosiervorrichtung
<b>Packed product types /</b> Verpackungsprodukte	<b>loose (powder, granules), liquid, small pieces /</b> Schüttgut (Puder, Granulate), Flüssigkeiten, kleine Teile
<b>Bag types /</b> Beutelarten	<b>3 sides sealed /</b> 3-Siegel-Rand Beutel

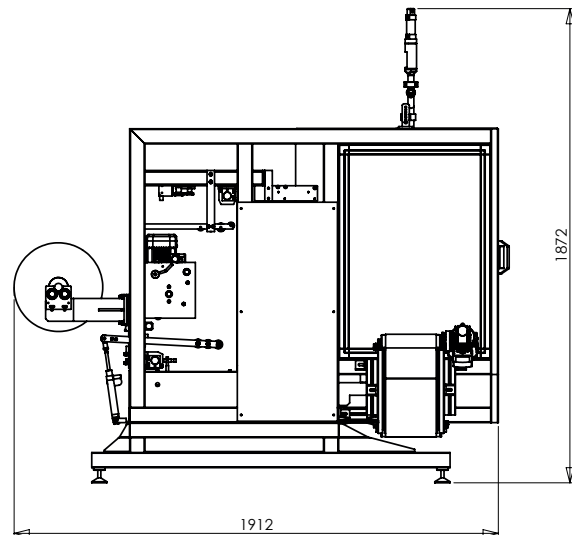


**stickpack /** Stickpack  
**flat /** Kissenpackungen  
**flat boiling /** Kissenpackungen Kochbeutel  
**flat with euro hole /** Kissenpackungen mit Euroloch

**FRONT VIEW / VORDERANSICHT**



**SIDE VIEW / SEITENANSICHT**



NOTE / BEMERKUNG: Dimensions may vary / die Maße können abweichen



## PACKAGING MACHINE DESCRIPTION

- **high performance, reliable, variable, flexible, fully automated, single-tube vertical packaging machine**
- varnished or stainless steel frame
- **electro-pneumatic drive**
- Siemens/Allen Bradley/Telemecanique control systems provide fast and easy operation
- **possibility to store parameters for different products or packaging features**
- bag length settings mechanically in mm
- **easy conversion to other formats (different bag width)**
- AISI 304 stainless steel finish (or AISI 316L upon customers request) meeting hygiene food contact requirements
- **safety focus – in-built door safety feature, central emergency stop button, main switch**
- sealing – heat (standard), impulse, ultrasound
- **cross seal raster types – linear grooving, diamond design**
- end of foil sensor, easy and quick fastening of new foil reel, automatic foil centering by sensors
- **simple control and operation**
- attractive and compact design
- **minimal maintenance requirements**

## SUITABLE ACCESSORIES

- **easy opening system – zig zag cut, horizontal precut, vertical precut, laser perforation, longitudinal seal precut**
- dosing equipment – loose products (volumetric) – ADX, ALD, ADT, AHS, ASDN
  - liquid products – ADP (piston pumps), ADZ (gear pumps), filling systems
  - piece products (counting, scales) – ADD, ADV, multihead weighers
- **conveyor systems, exit conveyors**
- feeding conveyors ASV – goods transfer into hopper above packaging machine
- **automatic production lines incl. cartoning systems**
- automatic winding station ANA – winding and storage of bag chains
- **separate bag cutting station ASZ for straight cut**
- sugar dryer ATS-50
- **sensor for product level control in hopper with auto filling function**
- hole punch station with waste extraction
- **dust exhaust/collector at dosing device**
- inert gas devices (gas flushing)
- **date printers – Ink-jet, Termotransfer, Termotape, Laser**
- metal detecting in packed product and individual bag weight check
- **empty stick detector and automatic elimination of unfilled bags**
- antistatic device for electrical charge removal from packing foil
- **film splice control**
- heated tank for liquids of higher viscosity
- **air discharge from bags**
- UV germicidal disinfection light **and more**

## BESCHREIBUNG

- **leistungsstarke, verlässliche, variable, flexible, voll automatische, vertikale Einzeltubus-Verpackungsmaschine**
- stabiles Gestell lackiert oder in Edelstahl
- **elektro-pneumatischer Antrieb**
- Siemens/Allen Bradley/Telemecanique Kontrollsystem für eine schnelle und einfache Bedienung
- **speicherbare Parameter für verschiedene Produkte oder Verpackungstypen**
- mechanisch einstellbare Beutellänge in mm
- **leicht umbaubar in andere Formate (unterschiedliche Beutelbreiten)**
- Edelstahlausführung AISI 304 (oder AISI 316L auf Anfrage), die den Bedingungen der Hygieneanforderungen von Lebensmitteln entspricht
- **Sicherheitsfaktor – eingebaute Sicherheitsvorkehrungen in den Türen, zentraler Notfallknopf, Hauptschalter**
- Heissversiegelung (Standard), Impuls, Ultraschall
- **verschiedene Querversiegelungen – gerade Rillen, Rautenmuster**
- Sensor für Rollenachse, schneller Rollenwechsel mit Spannzangen, automatische Seitenkantensteuerung
- **einfache Handhabung**
- attraktives und modernes Design
- **Mindestanforderungen**

## PASSENDES ZUBEHÖR

- **System zum einfachen Öffnen – Zick Zack Schnitt, horizontaler Vorschnitt, vertikaler Vorschnitt, Laserperforation, Vorschnitt der Längsnaht**
- Dosierer – Schüttgut (volumetrisch) – ADX, ALD, ADT, AHS, ASDN
  - flüssige Produkte – ADP (Kolbenpumpe), ADZ (Zahnradpumpe), Füllsysteme
  - stückige Produkte (zählbar, abwiegbare) – ADD, ADV, Mehrkopf-Waage
- **Fördersystem, Austragsförderer**
- Zufuhrbänder ASV – transportiert die Waren in den Trichter oberhalb der Verpackungsmaschine
- **automatische Produktionslinien inkl. Kartoniersystemen**
- automatische Wickelstation ANA – Aufrollen und Lagern von Beutelketten
- **separate Beutelschneidestation ASZ für einen geraden Schnitt**
- Zuckertrockner ATS-50
- **Sensor für Produktsteuerung im Trichter mit automatischer Abfüllung**
- Stanzeinheit mit Abfallabsaugung
- **Staubabsaugung an den Querbacken und am Dosiergerät**
- Schutzgaseinheiten (Begasung)
- **Datendrucker – Ink-jet, Termotransfer, Termotape, Laser**
- Metalldetektoren für verpacktes Produkt und Überprüfung des Gewichts einzelner Beutel
- **Leerbeutelkontrolle und automatische Eliminierung von leeren Beuteln**
- Antistatiksysteem zum Entladen der Folie
- **Klebestellenerkennung**
- beheizter Tank für Flüssigkeiten mit hoher Viskosität
- **Luftaustritt an den Beutel**
- UV Licht für Keimbeseitigung und Desinfektion **und mehr**

For further information visit / Für nähere Informationen besuchen Sie [www.blazekpackagingmachines.com](http://www.blazekpackagingmachines.com)  
or contact us at / oder kontaktieren Sie uns auf [info@blazekvlasim.com](mailto:info@blazekvlasim.com)

# JUST PACK IT!