

APD POLOAUTOMATICKÉ KARTONOVACÍ ZAŘÍZENÍ

APD SEMI-AUTOMATIC CARTONING EQUIPMENT

HALBAUTOMATISCHE KARTONIERENDE ANLAGE APD



POPIS ZAŘÍZENÍ

Poloautomatické zařízení pro plnění tyčkových sáčků o šířce 16,5 mm a obsahu 5 g do předem složených papírových kartonů (80 x 80-120 mm, kapacita 50 sáčků) nebo plastových dóz (Ø 80 x 115 mm). Kartonů a dóz jsou nasazovány obsluhou ručně, kapacita kartonů je 50 ks, resp. 100 ks, maximální výkon je 240 kartonů za hodinu. Jedná se o přídatné zařízení k balicím strojům série ABM D a Tstix.

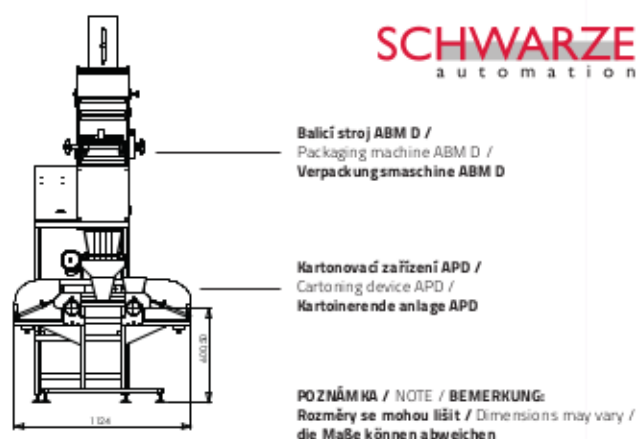
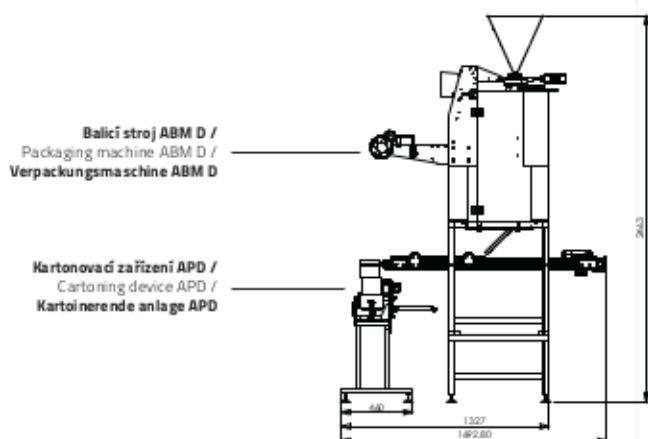
DESCRIPTION

Semi-automatic equipment for stickpack filling (width 16,5 mm, containing 5 g) into pre-folded paper cartons (80 x 80-120 mm, capacity 50 bags) or plastic cups (Ø 80 x 115 mm). Cartons and cups are slid on by the operator manually. Cartons capacity is 50 pcs., resp. 100 pcs. Maximum output is 240 cartons an hour. This is an additional equipment to packaging machine ABM D or Tstix series.

BESCHREIBUNG

Die halbautomatische Anlage für die Füllung der Stangenbeutel mit der Breite von 16,5 mm und dem Inhalt 5 g in vorher zusammengesetzte Papierkartons (80 x 80-120 mm, Kapazität 50 Beutel) oder Plastikdosen (Ø 80 x 115 mm). Kartons und Dosen sind von der Bedienung manuell aufgesteckt, die Kapazität der Kartons ist 50 St., resp. 100 St., maximale Leistung ist 240 Kartons pro Stunde. Es handelt sich um eine Zusatzvorrichtung zur Verpackungsmaschine ABM D und Tstix.

BOČNÍ & PŘEDNÍ POHLED / SIDE & FRONT VIEW / SEITENANSICHT & VORDERANSICHT



POZNÁMKA / NOTE / BEMERKUNG:
 Rozměry se mohou lišit / Dimensions may vary /
 die Maße können abweichen