



**HIGHLY EFFICIENT RANGE OF PACKAGING MACHINES
SUITABLE FOR THE PACKING OF GOODS INTO ALL BAG TYPES.**

HOCHEFFIZIENTE REIHE VON VERPACKUNGSMASCHINEN, DIE IN DER LAGE SIND PRODUKTE IN SÄMTLICHE BEUTELARTEN ZU VERPACKEN.

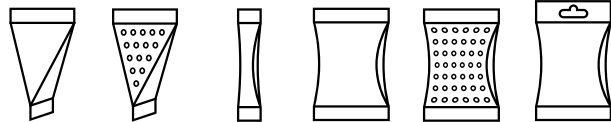


TECHNICAL SPECIFICATIONS / TECHNISCHE DATEN

Maximum foil width / Maximale Folienbreite	300 mm
Bag dimensions / Beutelmaße	width / Breite 16,5-170 mm adjustable length / anpassbare Länge 50-250 mm
Number of tubes / Anzahl der Tubusse	1
Maximum output / Maximale Leistung	60 cycles/min. (depending on packed product), 60 bags/min. / 60 Zyklen/min. (abhängig vom Produkt), 60 Beutel/min.
Weight / Gewicht	1250 kg w/o dosing device / ohne Dosiervorrichtung
Packed product types / Verpackungsprodukte	loose (powders, granules), liquids, small pieces / Schüttgut (Pulver, Granulate), Flüssigkeiten, kleine Teile

Bag types /
Beutelarten

3 sides sealed /
3-seitig zusammengesweißt



pyramidal /
Tetraeder

pyramidal boiling /
Tetraeder-Kochbeutel

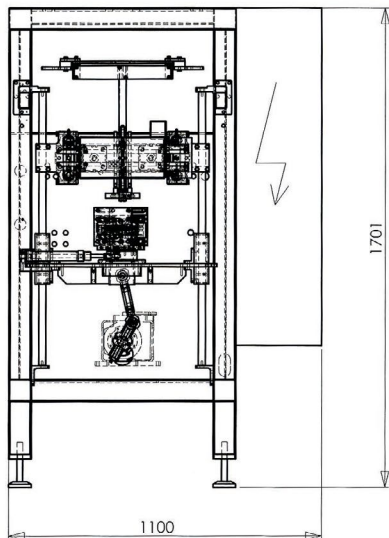
stickpack /
Stickpack

flat /
Kissenpackungen

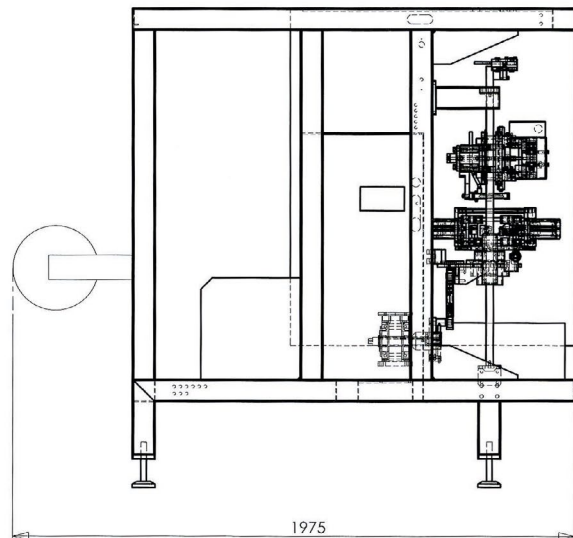
flat boiling /
Kissenpackungen Kochbeutel

flat with euro hole /
Kissenpackungen mit Euroloch

FRONT VIEW / VORDERANSICHT



SIDE VIEW / SEITENANSICHT



NOTE / BEMERKUNG: Dimensions may vary / die Maße können abweichen



PACKAGING MACHINE DESCRIPTION

- **highly efficient, reliable, flexible, fully automated, single-lane vertical packaging machine**
- varnished or stainless steel sturdy frame
- **electro-pneumatic drive**
- Siemens control system provides fast and easy operation
- **possibility to store parameters for different products or packaging features**
- bag length settings mechanically in mm
- **ideal for marketing samples and small volume productions (easy conversion to different bag sizes)**
- AISI 304 stainless steel finish meeting hygiene food contact requirements
- **safety focus – in-built door safety feature, central emergency stop button, main switch**
- sealing – heat (standard), impulse, ultrasound
- **cross seal raster types – linear grooving, diamond design**
- easy and quick fastening of new foil reel, automatic foil centering by sensors
- **simple control and operation**
- attractive and compact design
- **minimal maintenance requirements**

SUITABLE ACCESSORIES

- **easy opening system – zig zag cut, horizontal precut/precut of longitudinal seal, vertical precut, laser perforation**
- dosing equipment - loose products (volumetric) - ADX, ALD, ADT, AHS, ASND, ACV
 - liquid products – piston pumps, gear pumps, filling systems
 - piece products (counting, weighers) – ADD, linear weighers ADV, multihead weighers
- **conveyor systems, exit conveyors**
- feeding conveyors ASV – transport of goods into hopper of packaging machine
- **automatic production lines incl. cartoning systems**
- automatic winding station ANA – winding and storage of bag chains
- **separate bag cutting station ASZ for straight cut**
- sugar dryer ATS-50
- **sensor for product level control in hopper with auto filling function**
- dust exhaust/collector at cross jaws or dosing device
- **inert gas devices (gas flushing)**
- date printers - Ink-jet, Thermotransfer, Thermotape, Laser
- **metal detection in packed product and individual bag weight check**
- empty stick detector and automatic elimination of unfilled bags
- **antistatic device for electrical charge removal from packing foil**
- film splice control and end of foil sensor
- **heated tank for liquids of higher viscosity**
- air discharge from bags
- **UV germicidal disinfection light and more**

BESCHREIBUNG

- **hocheffiziente, zuverlässige, variable, flexible, voll automatische, Einzeltubus-Vertikale Verpackungsmaschine**
- stabiles Gestell lackiert oder in Edelstahl
- **elektro-pneumatischer Antrieb**
- Siemens-Kontrollsystem für schnelle und einfache Bedienung
- **speicherbare Parameter für verschiedene Produkte oder Verpackungstypen**
- mechanisch einstellbare Beutellänge in mm
- **einfache Umbaumöglichkeit in andere Beutelformate, ideal für Werbematerialien und Produkte mit kleinem Volumen**
- Edelstahlausführung AISI 304, die den Bedingungen der Hygieneanforderungen von Lebensmitteln entspricht
- **Sicherheitsfaktor – eingebaute Sicherheitsvorkehrungen in den Türen, zentraler Notfallknopf, Hauptschalter**
- Heissversiegelung (Standard), Impuls, Ultraschall
- **verschiedene Querversiegelungen – gerade Rillen, Rautenmuster**
- schneller Rollenwechsel mit Spannzangen, automatische Seitenkantensteuerung
- **einfache Handhabung**
- attraktives und modernes Design
- **minimale Wartungsanforderungen**

PASSENDES ZUBEHÖR

- **System für einfaches Öffnen – Zick Zack Schnitt, horizontaler Vorschnitt/länglicher Vorschnitt, vertikaler Vorschnitt, Laserperforation**
- Dosierer - Schüttgut (volumetrisch) – ADX, ALD, ADT, AHS, ASND, ACV
 - flüssige Produkte – Kolbenpumpe, Zahnradpumpe, Füllsysteme
 - stückige Produkte (zählbar, abwiegbar) – ADD, Vibrations-Dosierwaage ADV, Mehrkopf-Waage
- **Fördersystem, Austragsförderer**
- Zufuhrbänder ASV – transportieren die Waren in den Trichter oberhalb der Verpackungsmaschine
- **automatische Produktionslinien inkl. Kartoniersystemen**
- automatische Wickelstation ANA – Aufrollen und Lagern von Beutelketten
- **separate Beutelschneidestation ASZ für einen geraden Schnitt**
- Zuckertrockner ATS-50
- **Sensor für Produktsteuerung im Trichter mit automatischer Abfüllung**
- Staubabsaugung an den Querbacken und am Dosiergerät
- **Schutzgaseinheiten (Begasung)**
- Datumdrucker – Ink-jet, Thermotransfer, Thermotape, Laser
- **Metalldetektoren für verpacktes Produkt und Überprüfung des Gewichts einzelner Beutel**
- Leerbeutelkontrolle und automatische Eliminierung von leeren Beuteln
- **Antistatisches System zum Entladen der Folie**
- Klebestellenerkennung und Sensor für Rollenachse
- **beheizter Tank für Flüssigkeiten mit hoher Viskosität**
- Luftaustritt an den Beutel
- **UV Licht für Keimbeseitigung und Desinfektion und mehr**

For further information visit / Für nähere Informationen besuchen Sie www.blazekpackagingmachines.com

or contact us at / oder kontaktieren Sie uns auf info@blazekvlasim.com.

JUST PACK IT!

Pavel Blažek, balicí stroje s. r. o.

Tel./Fax: +420 603 227 547

e-mail: info@blazekvlasim.com

VAT No. / Ust-ident.: CZ24813966 ID No. / ID. Nr.: 24813966

Manufacturing and Sales / Produktion und Handel

Jungmannova 949

258 01 Vlašim

Czech Republic / Tschechische Republik

Company seat / Gesellschaftssitz

Václavské nám. 799/48

110 00 Praha 1

Czech Republic / Tschechische Republik