



HIGHLY EFFICIENT, ADAPTABLE & FLEXIBLE PACKAGING MACHINE IDEAL FOR PACKING GOODS INTO ATTRACTIVE PYRAMIDAL BAGS AS WELL AS STICKPACKS.

EFFIZIENTE, VARIABLE UND FLEXIBLE VERPACKUNGSMASCHINE, IDEAL ZUM VERPACKEN VON PRODUKTEN IN TETRAEDERBEUTEL ODER STICKPACKS.



TECHNICAL SPECIFICATIONS / TECHNISCHE DATEN

Maximum foil width / Maximale Folienbreite	1000 mm
Bag dimensions / Beutelmaße	width / Breite 28, 5-70 mm adjustable length / anpassbare Länge 50-250 mm
Number of tubes / Anzahl der Tubusse	1-9
Maximum output / Maximale Leistung	60 cycles/min. (depending on packed product), up to 540 bags/min. / 60 Zyklen/min. (abhängig vom Produkt), bis zu 540 Beutel/min.
Weight / Gewicht	1050 kg (X), 1250 kg (XL), 1500 kg (XXL)
Packed product types / Verpackungsprodukte	loose (powder, granules), liquid, small pieces / Schüttgut (Puder, Granulate), Flüssigkeiten, kleine Teile

Bag types / Beutelarten **3 sides sealed /** 3-Siegel-Rand Beutel



pyramidal /
Tetraeder



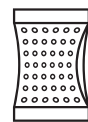
pyramidal boiling /
Tetraeder-Kochbeutel



stickpack /
Stickpack



flat /
Kissenpackungen

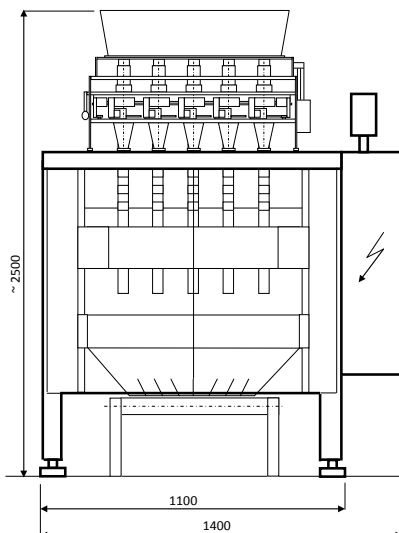


flat boiling /
Kissenpackungen Kochbeutel

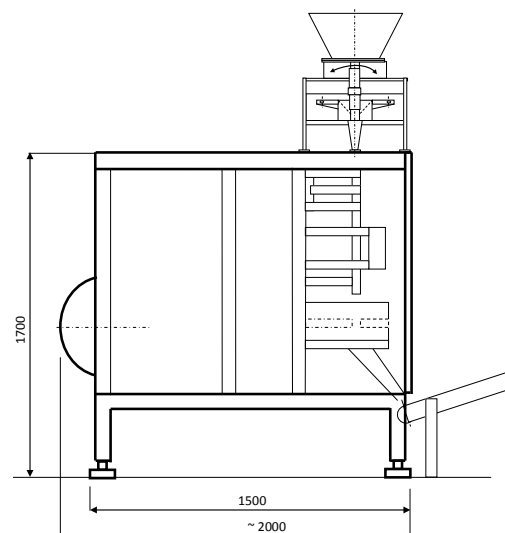


flat with euro hole /
Kissenpackungen mit Euroloch

FRONT VIEW / VORDERANSICHT



SIDE VIEW / SEITENANSICHT



NOTE / BEMERKUNG: Dimensions may vary / die Maße können abweichen



PACKAGING MACHINE DESCRIPTION

- **efficient, reliable, variable, flexible, fully automated, multi-tube vertical packaging machine**
- varnished or stainless steel sturdy frame
- **electro-pneumatic drive**
- Siemens/Allen Bradley/Telemecanique control systems provide fast and easy operation
- **possibility to store parameters for different products or packaging features**
- bag length settings mechanically in mm
- **easy conversion to other formats (more tubes, different bag width)**
- AISI 304 stainless steel finish (or AISI 316L upon customers request) meeting hygiene food contact requirements
- **safety focus – in-built door safety feature, central emergency stop button, main switch**
- sealing – heat (standard), impulse, ultrasound
- **cross seal raster types – linear grooving, diamond design**
- end of foil sensor, easy and quick fastening of new foil reel, automatic foil centering by sensors
- **suitable for large-batch and small-batch productions, very simple control, operation and amendments**
- suitable for packing cosmetics
- **attractive, modern and compact design**
- minimal maintenance requirements

SUITABLE ACCESSORIES

- **easy opening system – zig zag cut, horizontal precut, vertical precut, laser perforation**
- dosing equipment – loose products (volumetric) – ADX, ALD, ADT, AHS, ASDN
 - liquid products – ADP (piston pumps), ADZ (gear pumps), filling systems
 - piece products (counting, scales) – ADV, multihead weighers
- **conveyor systems, exit conveyors**
- feeding conveyors ASV – goods transfer into hopper above packaging machine
- **automatic production lines incl. cartoning systems**
- air-conditioned switchboard
- **separate bag cutting station ASZ for straight cut**
- sugar dryer ATS-50
- **sensor for product level control in hopper with auto filling function**
- all jaws temperature check (cross, longitudinal)
- **dust exhaust/collector at cross jaws or dosing device**
- inert gas devices (gas flushing)
- **date printers – Ink-jet, Termotransfer, Termotape, Laser**
- metal detecting in packed product and individual bag weight check
- **empty stick detector and automatic elimination of unfilled bags**
- antistatic device for electrical charge removal from packing foil
- **film splice control**
- heated tank for liquids of higher viscosity
- **air discharge from bags**
- UV germicidal disinfection light **and more**

BESCHREIBUNG

- **hocheffiziente, verlässliche, variable, flexible, voll automatische, mehr-bahnige vertikale Verpackungsmaschine**
- stabiles Gestell lackiert oder in Edelstahl
- **elektro-pneumatischer Antrieb**
- Siemens/Allen Bradley/Telemecanique Kontrollsystem für eine schnelle und einfache Bedienung
- **speicherbare Parameter für verschiedene Produkte oder Verpackungstypen**
- mechanisch einstellbare Beutellänge in mm
- **leicht umbaubar in andere Formate (mehr Bahnen, unterschiedliche Beutelbreiten)**
- Edelstahlausführung AISI 304 (oder AISI 316L auf Anfrage), die den Bedingungen der Hygieneanforderungen von Lebensmitteln entspricht
- **Sicherheitsfaktor – eingebaute Sicherheitsvorkehrungen in den Türen, zentraler Notfallknopf, Hauptschalter**
- Heissversiegelung (Standard), Impuls, Ultraschall
- **verschiedene Querversiegelungen – gerade Rillen, Rautenmuster**
- Sensor für Rollenachse, schneller Rollenwechsel mit Spannzangen, automatische Seitenkantensteuerung
- **geeignet für Produktionen mit grossen und kleinen Stückzahlen, sehr einfache Bedienung und Änderung**
- geeignet für kosmetische Verpackungen
- **attraktives, moderns und compact Design**
- Mindestanforderungen

PASSENDES ZUBEHÖR

- **System für einfaches Öffnen – Zick Zack Schnitt, horizontaler Vorschnitt, vertikaler Vorschnitt, Laserperforation**
- Dosierer – Schüttgut (volumetrisch) – ADX, ALD, ADT, AHS, ASDN
 - flüssige Produkte – ADP (Kolbenpumpe), ADZ (Zahnradpumpe), Füllsysteme
 - stückige Produkte (zählbar, abwiegbar) – ADV, Mehrkopf-Waage
- **Fördersystem, Austragsförderer**
- Zufuhrbänder ASV – transportiert die Waren in den Trichter oberhalb der Verpackungsmaschine
- **automatische Produktionslinien inkl. Kartoniersystemen**
- klimatisierte Schaltanlage
- **separate Beutelschneidestation ASZ für einen geraden Schnitt**
- Zuckertrockner ATS-50
- **Sensor für Produktsteuerung im Trichter mit automatischer Abfüllung**
- Temperaturkontrolle in allen Quer- und Längsbacken
- **Staubabsaugung an den Querbacken und am Dosiergerät**
- Schutzgaseinheiten (Begasung)
- **Datendrucker – Ink-jet, Termotransfer, Termotape, Laser**
- Metalldetektoren für verpacktes Produkt und Überprüfung des Gewichts einzelner Beutel
- **Leerbeutelkontrolle und automatische Eliminierung von leeren Beuteln**
- Antistatiksysteem zum Entladen der Folie
- **Klebestellenerkennung**
- beheizter Tank für Flüssigkeiten mit hoher Viskosität
- **Luftaustritt an den Beutel**
- UV Licht für Keimbeseitigung und Desinfektion **und mehr**

For further information visit / Für nähere Informationen besuchen Sie www.blazekpackagingmachines.com
or contact us at / oder kontaktieren Sie uns auf info@blazekvasim.com

JUST PACK IT!

Pavel Blažek, balicí stroje s. r. o.
Tel./Fax: +420 317 844 666
e-mail: info@blazekvasim.com

VAT No. / Ust-ident.: CZ24813966 ID No. / ID. Nr.: 24813966

Manufacturing and Sales / Produktion und Handel
Jungmannova 949
258 01 Vlašim
Czech Republic / Tschechische Republik

Company seat / Gesellschaftssitz
Václavské nám. 799/48
110 00 Praha 1
Czech Republic / Tschechische Republik