



**HIGHLY EFFICIENT RANGE OF PACKAGING MACHINES
SUITABLE FOR THE PACKAGING OF GOODS INTO ALL BAG TYPES.**

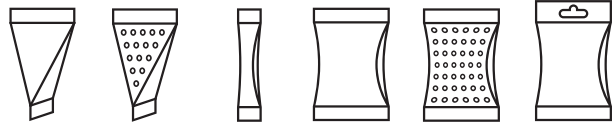
HOCHEFFIZIENTE REIHE VON VERPACKUNGSMASCHINEN, DIE IN DER LAGE SIND PRODUKTE IN SÄMTLICHE BEUTELARTEN ZU VERPACKEN.



TECHNICAL SPECIFICATIONS / TECHNISCHE DATEN

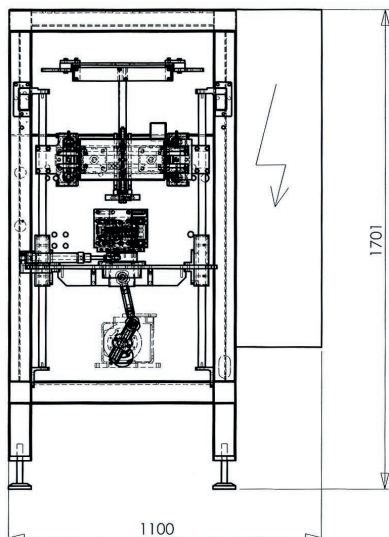
Maximum foil width / Maximale Folienbreite	600 mm (according to frame size) / (abhängig von der Rahmenbreite)
Bag dimensions / Beutelmaße	width / Breite 16,5-170 mm adjustable length / anpassbare Länge 50-250 mm
Number of tubes / Anzahl der Tubusse	1
Maximum output / Maximale Leistung	60 cycles/min. (depending on packed product), 60 bags/min. / 60 Zyklen/min. (abhängig vom Produkt), 60 Beutel/min.
Weight / Gewicht	1250 kg w/o dosing device / ohne Dosiervorrichtung
Packed product types / Verpackungsprodukte	loose (powder, granules), liquid, small pieces / Schüttgut (Puder, Granulate), Flüssigkeiten, kleine Teile

Bag types / Beutelarten **3 sides sealed /** 3-Siegel-Rand Beutel

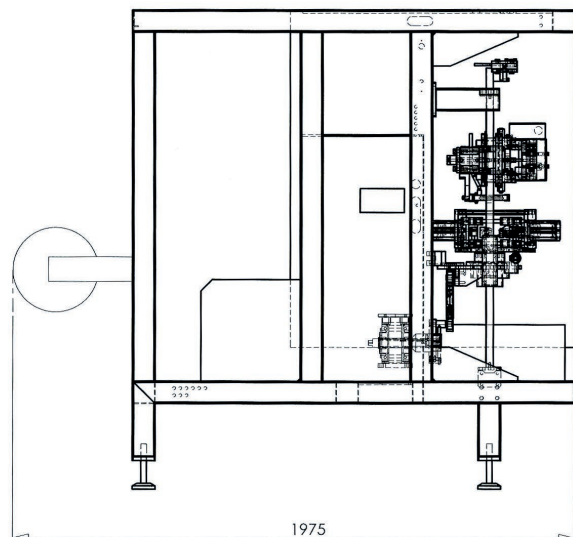


pyramidal / Tetraeder
pyramidal boiling / Tetraeder-Kochbeutel
stickpack / Stickpack
flat / Kissenpackungen
flat boiling / Kissenpackungen Kochbeutel
flat with euro hole / Kissenpackungen mit Euroloch

FRONT VIEW / VORDERANSICHT



SIDE VIEW / SEITENANSICHT



NOTE / BEMERKUNG: Dimensions may vary / die Maße können abweichen



PACKAGING MACHINE DESCRIPTION

- **highly efficient, reliable, flexible, fully automated, single tube vertical packaging machine**
- varnished or stainless steel sturdy frame
- **electro-pneumatic drive**
- Siemens/Allen Bradley/Telemecanique control systems provide fast and easy operation
- **possibility to store parameters for different products or packaging features**
- bag length settings mechanically in mm
- **due to easy conversion to other formats (different bag width) is this packaging machine also ideal for marketing samples and small volume productions**
- AISI 304 stainless steel finish (or AISI 316L upon customers request) meeting hygiene food contact requirements
- **safety focus – in-built door safety feature, central emergency stop button, main switch**
- sealing – heat (standard), impulse, ultrasound
- **cross seal raster types – linear grooving, diamond design**
- end of foil sensor, easy and quick fastening of new foil reel, automatic foil centering by sensors
- **simple control and operation**
- attractive and compact design
- **minimal maintenance requirements**

SUITABLE ACCESSORIES

- **easy opening system – zig zag cut, horizontal precut, vertical precut, laser perforation**
- dosing equipment – loose products (volumetric) – ADX, ALD, ADT, AHS, ASDN
 - liquid products – ADP (piston pumps), ADZ (gear pumps), filling systems
 - piece products (counting, weighers) – ADD, ADV, multihead weighers
- **conveyor systems, exit conveyors**
- feeding conveyors ASV – goods transfer into hopper above packaging machine
- **automatic production lines incl. cartoning systems**
- automatic winding station ANA – winding and storage of bag chains
- **separate bag cutting station ASZ for straight cut**
- sugar dryer ATS-50
- **sensor for product level control in hopper with auto filling function**
- dust exhaust/collector at cross jaws or dosing device
- **inert gas devices (gas flushing)**
- date printers – Ink-jet, Termotransfer, Termotape, Laser
- **metal detecting in packed product and individual bag weight check**
- empty stick detector and automatic elimination of unfilled bags
- **antistatic device for electrical charge removal from packing foil**
- film splice control
- **heated tank for liquids of higher viscosity**
- air discharge from bags
- **UV germicidal disinfection light and more**

BESCHREIBUNG

- **hocheffiziente, verlässliche, variable, flexible, voll automatische, Einzeltubus-Vertikale Verpackungsmaschine**
- stabiles Gestell lackiert oder in Edelstahl
- **elektro-pneumatischer Antrieb**
- Siemens/Allen Bradley/Telemecanique Kontrollsystem für eine schnelle und einfache Bedienung
- **speicherbare Parameter für verschiedene Produkte oder Verpackungstypen**
- mechanisch einstellbare Beutellänge in mm
- **aufgrund der einfachen Umbaumöglichkeit in andere Formate (unterschiedliche Beutelbreiten) ist diese Maschine ideal für Werbematerial und Produkte mit kleinem Volumen**
- Edelstahlausführung AISI 304 (oder AISI 316L auf Anfrage), die den Bedingungen der Hygieneanforderungen von Lebensmitteln entspricht
- **Sicherheitsfaktor – eingebaute Sicherheitsvorkehrungen in den Türen, zentraler Notfallknopf, Hauptschalter**
- Heissversiegelung (Standard), Impuls, Ultraschall
- **verschiedene Querversiegelungen – gerade Rillen, Rautenmuster**
- Sensor für Rollenachse, schneller Rollenwechsel mit Spannzangen, automatische Seitenkantensteuerung
- **einfache Handhabung**
- attraktives und modernes Design
- **Mindestanforderungen**

PASSENDES ZUBEHÖR

- **System für einfaches Öffnen – Zick Zack Schnitt, horizontaler Vorschnitt, vertikaler Vorschnitt, Laserperforation**
- Dosierer – Schüttgut (volumetrisch) – ADX, ALD, ADT, AHS, ASDN
 - flüssige Produkte – ADP (Kolbenpumpe), ADZ (Zahnradpumpe), Füllsysteme
 - stückige Produkte (zählbar, abwiegbare) – ADD, ADV, Mehrkopf-Waage
- **Fördersystem, Austragsförderer**
- Zufuhrbänder ASV – transportiert die Waren in den Trichter oberhalb der Verpackungsmaschine
- **automatische Produktionslinien inkl. Kartoniersystemen**
- automatische Wickelstation ANA – Aufrollen und Lagern von Beutelketten
- **separate Beutelschneidestation ASZ für einen geraden Schnitt**
- Zuckertrockner ATS-50
- **Sensor für Produktsteuerung im Trichter mit automatischer Abfüllung**
- Staubabsaugung an den Querbacken und am Dosiergerät
- **Schutzgaseinheiten (Begasung)**
- Datumsdrucker – Ink-jet, Termotransfer, Termotape, Laser
- **Metalldetektoren für verpacktes Produkt und Überprüfung des Gewichts einzelner Beutel**
- Leerbeutelkontrolle und automatische Eliminierung von leeren Beuteln
- **Antistatiksystem zum Entladen der Folie**
- Klebestellenerkennung
- **beheizter Tank für Flüssigkeiten mit hoher Viskosität**
- Luftaustritt an den Beutel
- **UV Licht für Keimbeseitigung und Desinfektion und mehr**

For further information visit / Für nähere Informationen besuchen Sie www.blazekpackagingmachines.com
or contact us at / oder kontaktieren Sie uns auf info@blazekvlasim.com

JUST PACK IT!

Pavel Blažek, balicí stroje s. r. o.
Tel./Fax: +420 317 844 666
e-mail: info@blazekvlasim.com

VAT No. / Ust-ident.: CZ24813966 ID No. / ID. Nr.: 24813966

Manufacturing and Sales / Produktion und Handel
Jungmannova 949
258 01 Vlašim
Czech Republic / Tschechische Republik

Company seat / Gesellschaftssitz
Václavské nám. 799/48
110 00 Praha 1
Czech Republic / Tschechische Republik